

KR Patent First Publication No. 10-0289438

TITLE: APPARATUS FOR ADJUSTING SLOPE, ROTATION, AND PITCH OF LCD

Abstract:

PURPOSE: An apparatus for adjusting a slope, rotation, and pitch of a LCD(Liquid Crystal Display) is provided to be capable of adjusting a liquid crystal display(LCD) monitor in an arbitrary position and angle through a multi-joint sloped structure, an elastic member, and a move housing, so that a viewer can use the monitor at a position that the viewer requests.

CONSTITUTION: An apparatus for adjusting a slope, rotation, and pitch of a LCD(Liquid Crystal Display) comprises a rotating member, a left/right sloping member, a pitching member, and an upper/lower sloping member. The rotating member rotates a LCD monitor clockwise. The left/right sloping member slopes the LCD monitor for a left/right direction. The pitch adjusting member moves the monitor forward/backward, and controls pitch. The upper/lower adjusting member is combined, slopes the monitor for an upper/lower direction, and rotates clockwise.

BEST AVAILABLE COPY

(19)대한민국특허청(KR)
(12) 등록특허공보(B1)

(51) Int. Cl. 7
G06F 3/14

(45) 공고일자 2001년05월02일
(11) 공고번호 10-0289438
(24) 등록일자 2001년02월20일

(21) 출원번호	10-1998-0054989	(65) 공개번호	특2000-0039601
(22) 출원일자	1998년12월15일	(43) 공개일자	2000년07월05일
(73) 특허권자	엘지전자주식회사 구자홍 서울 영등포구 여의도동 20번지		
(72) 발명자	장준수 경상북도 구미시 고아면 원호대우아파트 104동 1502호		
(74) 대리인	최영복		
심사관 : 송원선			

(54) 평판표시기기의 경사 및 회전과 높낮이 조절장치

요약

본 발명은 평판표시기기로서 LCD모니터의 경사 및 회전과 높낮이 조절장치에 관한 것으로, 종래 LCD모니터는 단순히 경사조절시키는 기능만이 구현되고 높낮이 조절기능은 없다. 즉, 종래의 LCD모니터는 경사조절부의 경사조절에 따라 상하로의 경사조절이 가능하도록 구성되어 있으며, 회전 및 높낮이 조절을 구현하기 위한 기능은 구비되어 있지 않으므로서 상기 LCD모니터를 사용자가 원하는 위치에 놓고 사용할수 없다.

이에 본 발명은, 다관절의 경사를 가지도록 경사/회전 받침대, 좌우경사조절부재, 좌우경사 하우징, 높낮이조절부재 및 탄성부재(예; 압축스프링 또는 판스프링)와 이동하우징을 포함하는 평판표시기기의 경사 및 회전과 높낮이 조절장치를 구성함으로써, 임의의 각도와 임의의 위치에서 LCD모니터의 경사 및 회전조절과 더불어 높낮이 조절이 가능하게 하고, LCD모니터의 위치를 전후좌우 및 상하로 임의의 공간에 위치시킬수 있도록 하는 한편, 모니터 화면의 360°회전이 가능하도록 하여 사용자가 LCD모니터의 경사 및 회전과 높낮이를 원하는 위치에 놓을수 있도록 하는등 그 사용상의 편의성을 제공함에 있다.

대표도

도2

영세서

도면의 간단한 설명

도 1은 종래에 적용되는 평판표시기기의 경사 조절장치의 구성을 보인 개략도.

도 2는 본 발명에 적용되는 평판표시기기의 경사 및 회전과 높낮이 조절장치의 구성을 보인 분해사시도.

도 3은 본 발명에 적용되는 평판표시기기의 경사 및 회전과 높낮이 조절장치의 전후 작동상태를 보인 측면도.

도 4는 본 발명에 적용되는 평판표시기기의 경사 및 회전과 높낮이 조절장치의 후측방향 작동상태를 보인 정면 개략도.

도 5는 본 발명에 적용되는 평판표시기기의 경사 및 회전과 높낮이 조절장치의 좌측방향 작동상태를 보인 정면 개략도.

발명의 상세한 설명

발명의 목적

발명이 속하는 기술 및 그 분야 종래기술

본 발명은 평판표시기기로서 LCD모니터의 경사 및 회전과 높낮이 조절장치에 관한 것으로, 특히 다관절의 경사구조와 탄성부재(예: 압축스프링 또는 판스프링) 및 이동 하우징을 통해 임의의 각도와 임의의 위치에서 LCD모니터의 경사 및 회전 조절과 더불어 높낮이 조절이 가능하도록 하므로서 LCD모니터를 사용자가 원하는 위치에 놓고 사용할수 있도록 하는 평판표시기기의 경사 및 회전과 높낮이 조절장치에 관한 것이다.

종래 LCD모니터(1)는 단순히 경사조절시키는 기능만이 구현되고 높낮이 조절기능은 없다.

즉, 도 1에 도시된 바와같이, LCD모니터(100)는 경사조절부(100a)의 경사조절에 따라 상하로의 경사조절이 가능하도록 구성되어 있으며, 회전 및 높낮이 조절을 구현하기 위한 기능은 구비되어 있지 않으므로서 상기 LCD모니터(100)를 사용자가 원하는 위치에 놓고 사용할수 없었다.

발명이 이루고자하는 기술적 과제

따라서, 본 발명은 이와같은 문제점을 해결하기 위해 다관절의 경사를 가지도록 경사/회전 받침대, 좌우경사조절부재, 좌우경사 하우징, 높낮이조절부재 및 탄성부재와 이동하우징을 포함하는 평판표시기기의 경사 및 회전과 높낮이 조절장치를 구성하므로서, 임의의 각도와 임의의 위치에서 LCD모니터의 경사 및 회전조절과 더불어 높낮이 조절이 가능하게 하는데 목적이 있다.

즉, LCD모니터의 위치를 전후좌우 및 상하로 임의의 공간에 위치시킬수 있도록 하는 한편, 모니터 화면의 360°회전이 가능하도록 하여 사용자가 LCD모니터의 경사 및 회전과 높낮이를 원하는 위치에 놓을수 있도록 하는등 그 사용상의 편의성을 제공하고자 하는데 있는 것이다.

발명의 구성 및 작용

이하, 첨부된 도면의 의거하여 본 발명을 설명하면 다음과 같다.

도 2는 본 발명에 적용되는 평판표시기기의 경사 및 회전과 높낮이 조절장치의 구성을 보인 분해사시도이고, 도 3은 본 발명에 적용되는 평판표시기기의 경사 및 회전과 높낮이 조절장치의 전후 작동상태를 보인 측면도 이다.

그리고, 도 4는 본 발명에 적용되는 평판표시기기의 경사 및 회전과 높낮이 조절장치의 우측방향 작동상태를 보인 정면 개략도이고, 도 5는 본 발명에 적용되는 평판표시기기의 경사 및 회전과 높낮이 조절장치의 좌측방향 작동상태를 보인 정면 개략도 이다.

도 2 내지 도 5에 도시된 바와같이, LCD모니터(100)를 360°회전시키는 회전부재와,

상기 회전부재와의 상대운동으로 LCD모니터(100)를 좌우방향으로 경사조절시키는 좌우경사조절부재와,

상기 좌우경사조절부재와의 상대운동으로 LCD모니터(100)를 전후방향으로 위치이동시키고 그 높낮이를 조절시키는 높낮이조절부재와,

LCD모니터(100)와 결합하되, 상기 높낮이조절부재와의 상대운동으로 LCD모니터(100)를 상하방향으로 경사조절하고 그 화면각도를 360°회전시키는 상하경사조절부재로 구성된다.

그리고, 상기 회전부재는, 다관절 구조를 이루는 LCD모니터(100)를 지지하도록 밑판(1A)과 상판(1B)으로 이루어진 경사/회전받침대(1)와,

상기 경사/회전받침대(1)에 안착된 후 LCD모니터(100)를 360°회전 가능하게 하는 제 1 회전체(2)의 결합으로 구성된 것으로,

상기 밑판(1A)의 중앙부에는 제 1 회전체(2)의 회전축을 이루는 제 1 보스(1a)가 돌출되고, 그 사각부위에는 상판(1B)과의 결합을 위해 나사(200)가 체결되는 다수의 제 1 체결홀(1b)이 가공되며,

상기 상판(1B)의 중앙부에는 제 1 회전체(2)가 회전하기 위한 원형홀(1c)이 형성되고, 그 사각부위에는 밑판(1A)의 제 1 체결홀(1b)에 체결된 나사(200)를 고정시키는 제 2 체결홀(1d)이 가공되며,

상기 제 1 회전체(2)의 중앙부에는 제 1 보스(1a)가 삽입되는 제 1 중심홀(2b)이 가공되고 그 주위로는 나사(200)가 체결되는 다수의 제 1 고정홀(2a)이 가공되어 있다.

또한, 상기 좌우경사조절부재는, 회전부재의 제 1 회전체(2)에 나사(200)의 체결로 대향되게 고정되는 L자형상의 축고정부(3)와,

상기 축고정부(3) 사이에 위치하면서 관통되는 임정집이의 제 1 축(300A)을 축으로 회전하여 LCD모니터(100)를 좌우방향으로 경사조절시키는 좌우경사하우징(4)과,

상기 축고정부(3)의 양측면을 덮어 제 1 축(300A)의 외부노출을 차단시키도록 제 1 래치(5a)가 형성된 제 1 커버(5) 및, 제 1 래치홈(6a)이 형성된 제 2 커버(6)의 결합으로 이루어진 구조로서,

상기 축고정부(3)와 좌우경사하우징(4)은 그 사이로 관통되는 제 1 축(300A)과 육각너트(400) 및 나이플림 와셔(500)에 의해 그 결합이 이루어지도록 하는 바,

상기 축고정부(3)에는 나사(200)가 체결되는 제 2 고정홈(3a)과, 축작용을 하는 제 1 축(300A)이 관통되는 제 1 관통홀(3b)이 가공되어 있고,

상기 좌우경사하우징(4)에는 축작용을 하는 제 1 축(300A)이 관통되는 제 2 관통홀(4a)이 가공되어 있다.

그리고, 상기 높낮이조절부재는, 제 1 축(300A)과 직각방향(90°)을 이루는 제 2 축(300B)을 축으로 좌우경사하우징(4)과 상대적으로 회전하는 높낮이하우징(7)과,

제 2 축(300B)을 축으로 회전하여 LCD모니터(100)를 전후방향으로 위치이동시키되, 이동하우징(9)과의 상대운동으로 압축작용하는 탄성부재(8)와,

원뿔형으로서 탄성부재(8)를 덮도록 하되, 하단부에 형성된 검림돌기(9a)에 의해 이탈이 방지되면서 상기 탄성부재(8)와의 상대운동에 따라 LCD모니터(100)의 높낮이나 조절하도록 상하방향으로 유동하는 이동하우징(9)과,

상기 높낮이하우징(7) 및 탄성부재(8)와 이동하우징(9)의 양측면을 덮도록 하되, 그 내부의 상단 일측에 이동하우징(9)의 이탈을 방지시키는 이탈방지턱(10c)을 형성시킨 덮개하우징(10)과,

상기 덮개하우징(10)의 하단부에 체결되어 제 2 축(300B)의 외부노출을 차단시키는 제 3 커버(11)의 결합으로 이루어진 구조로서,

상기 높낮이하우징(7)에는 좌우경사하우징(4)과의 결합을 위해 제 1 축(300A)을 관통시키는 제 3 관통홀(7a)과, 탄성부재(8) 및 대향되는 덮개하우징(10)과의 결합을 위해 제 2 축(300B)을 관통시키는 제 4 관통홀(7b)이 서로 직교하게 가공되어 있고,

상기 탄성부재(8)에는 높낮이하우징(7)과 이동하우징(9)과의 결합을 위해 제 2 및 제 3 축(300B)(300C)을 관통시키는 제 5 관통홀(8a)이 상하에 각각 가공되어 있으며,

상기 이동하우징(9)에는 상기 탄성부재(8)와의 결합을 위한 제 6 관통홀(9a)이 가공되어 있고,

상기 덮개하우징(10)에는 결합되는 높낮이하우징(7)과 탄성부재(8) 및 이동하우징(9)의 양측면에서 서로 결합할 수 있도록 나사(200)가 체결되는 제 3 체결홈(10c)과, 높낮이하우징(7) 및 탄성부재(8)와의 결합을 위해 제 2 축(300B)을 관통시키는 제 7 관통홀(10b)이 가공되어 있다.

한편, 상기 상하경사조절부재는, 나사(200)의 체결로 LCD모니터(100)의 후면에 결합되는 수평/수직 회전지지판(12)과, 제 3 축(300C)으로 이동하우징(9)과 결합되는 경사조절편(13a)을 가지되, 상기 수평/수직 회전지지판(12) 및 이동하우징(9)과의 상대운동으로 LCD모니터(100)를 상하방향으로 경사조절시키고 그 회전각도를 360°회전시키는 제 2 회전체(13)와,

상기 이동하우징(9)과 결합된 원형조절편(13a)의 양측면을 덮도록 제 2 래치(14a)가 형성된 제 4 커버(14) 및, 제 2 래치홈(15a)이 형성된 제 5 커버(15)의 결합으로 이루어진 구조로서,

상기 수평/수직 회전지지판(12)의 사각부위에는 LCD모니터(100)와의 결합을 위해 나사(200)가 체결되는 다수의 제 4 체결홀(12a)이 가공되고, 그 중앙부에는 제 2 회전체(13)의 회전을 안내하는 원형홈(12b)이 형성되며, 상기 원형홈(12b)의 중심부에는 제 2 회전체(13)의 회전축을 이루는 제 2 보스(12c)가 돌출된 구조이고,

상기 제 2 회전체(13)의 중앙부에는 제 2 보스(12c)가 삽입되는 제 2 중심홀(13b)이 가공되고, 상기 경사조절편(13a)에는 이동하우징(9)과의 결합을 위해 제 3 축(300C)을 관통시키는 제 8 관통홀(13c)이 가공되어 있는 구조이다.

이와같이 구성된 본 발명 평판표시기의 경사 및 회전과 높낮이 조절장치의 작용에 대하여 첨부된 도 2 내지 도 5를 참조하여 설명하면 다음과 같다.

먼저, 제 1 보스(1a)가 중심부에 돌출된 밀판(1A)에 원형홈(1c)이 형성된 상판(1B)을 올려놓는다.

그리고, 상기 밀판(1A)과 상판(1B)에 각각 형성된 제 1 및 제 2 체결홀(1b)(1d)에 나사(200)를 체결하면, 상기 밀판(1A)과 상판(1B)의 결합이 이루어지면서 경사/회전 받침대(1)를 구성하게 된다.

이후, 상기 상판(1B)의 중앙부에 형성된 원형홈(1c)에 제 1 회전체(2)를 위치시키면, 상기 제 1 회전체(2)의 중심부에 가

가공된 제 1 중심홀(2b)에 밀판(1A)의 중앙부에 돌출된 제 1 보스(1a)가 체결하게 되므로써, 상기 제 1 보스(1a)에 나사(200)를 체결한다.

따라서, 상기 제 1 회전체(2)는 제 1 보스(1a)를 중심으로 하여 회전하게 되는 바, LCD모니터(100)를 360°회전시키기 위한 회전부재의 결합이 완료되는 것이다.

그리고, 상기 제 1 회전체(2) 위에 서로 대향되도록 L자형상의 축고정부(3)를 올려놓은 후, 상기 제 1 회전체(2)의 제 1 고정핀(2a)과 축고정부(3)의 제 2 고정핀(3a)에 나사(200)를 체결하여 상기 축고정부(3)를 제 1 회전체(2) 위에 고정시킨다.

이후, 높낮이하우징(7)을 좌우경사하우징(4)에 삽입시킨 후, 상기 좌우경사하우징(4)을 대향되게 위치하는 축고정부(3) 사이에 위치시키고, 더불어 상기 축고정부(3) 및 좌우경사하우징(4)의 사이사이에 다수의 나이론링 와셔(500)를 위치시킨다.

그리고, 임정길이만큼 가지는 제 1 축(300A)을 상기 축고정부(3)와 좌우경사하우징(4) 및 높낮이하우징(7)에 가공된 제 1 내지 제 3 관통홀(3b)(4a)(7a)과 나이론링 와셔(500)로 관통시킨 후, 상기 제 1 축(300A)의 끝단을 육각너트(400)로 단단히 조인다.

그 다음, 상기 축고정부(3)의 양측면에 제 1 및 제 2 커버(5)(6)를 덮으면, 상기 제 1 및 제 2 커버(5)(6)에 각각 형성된 제 1 래치(5a)와 제 1 래치홈(6a)이 걸림동작을 하게 되는 바,

상기 제 1 축(300A)과 육각너트(400)의 외부노출은 제 1 및 제 2 커버(5)(6)에 의해 차단되면서 상기 회전부재와의 상대운동으로 LCD모니터(100)를 좌우방향으로 경사조절시키는 좌우경사조절부재의 결합이 완료되는 것이다.

한편, 상기 좌우경사하우징(4)의 내부로 삽입된 높낮이하우징(7)의 상단에 탄성부재(8)를 위치시키고, 상기 탄성부재(8)의 양측에 나사(200)로 덮개하우징(10)을 고정시킨다.

여기서, 상기 탄성부재(8)는 밑에 이동하우징(9)의 높낮이 조절을 위한 상하이등이 가능하도록 압축작용을 하는 압축스프링 또는 판스프링을 사용되며,

상기 덮개하우징(10)의 내부 상단부에 형성된 이탈방지턱(10c)에 이동하우징(9)의 하단부에 형성된 걸림돌기(9b)가 걸림동작을 하도록 하므로써, 상하방향으로 유동하면서 LCD모니터(100)의 높낮이만큼 조절하는 상기 이동하우징(9)이 덮개하우징(10)에서 이탈되는 것을 방지하도록 하였다.

이때, 상기 덮개하우징(10)의 하단에 가공된 제 7 관통홀(10b)과 탄성부재(8)의 하단에 가공된 제 5 관통홀(8a) 사이사이에 나이론링 와셔(500)를 위치시키는 바,

상기 제 5 및 제 7 관통홀(8a)(10b)과 나이론링 와셔(500)에 제 2 축(300B)을 관통시킨 후, 상기 제 2 축(300B)의 끝단을 너트(400)로 단단히 조이면, 상기 제 2 축(300B)은 제 1 축(300A)과 직각방향(90°)으로 위치하게 된다.

여기서, 상기 덮개하우징(10)의 하단에 제 3 커버(11)를 결합시키면, 상기 제 3 커버(11)에 의해 제 2 축(300B)과 육각너트(400)의 외부노출은 차단된다.

그리고, 상기 탄성부재(8)를 원형영의 이동하우징(9)으로 덮으면서 상기 탄성부재(8)의 상단에 형성된 제 5 관통홀(8a)과 이동하우징(9)의 상단에 형성된 제 6 관통홀(9b)을 일치시키면, 상기 좌우경사조절부재와의 상대운동으로 LCD모니터(100)를 전후방향으로 위치이동시키고 그 높낮이만큼 조절시키는 높낮이조절부재의 결합이 완료되는 것이다.

또한, LCD모니터(100)의 후면에 제 4 체결홀(12a)이 가공된 수평/수직 회전지지판(12)을 나사(200)로 고정시킨 후, 상기 수평/수직 회전지지판(12)의 중앙부에 가공된 원형홀(12b)에 제 2 회전체(13)를 위치시킨다.

이때, 상기 제 2 회전체(13)의 중심부에 가공된 제 2 중심홀(13b)은 상기의 원형홀(12b) 중앙에 돌출된 제 2 보스(12c)와 체결된다.

이후, 상기 제 2 회전체(13)의 양측으로 대향되게 위치하는 경사조절편(13a) 사이에 이동하우징(9)을 위치시키고 그 사이 사이에는 나이론링 와셔(500)를 위치시킨 후, 상기 경사조절편(13a)의 제 8 관통홀(13c)과 이동하우징(9)의 제 6 관통홀(9b) 및 그 내부에 삽입되어 있는 탄성부재(8)의 제 5 관통홀(8a) 및 나이론링 와셔(500)로 제 3 축(300C)을 관통시키면서 그 끝단을 육각너트(400)로 단단히 조인다.

그리고, 상기 단단히 조여진 제 3 축(300C)과 육각너트(400)를 제 4 및 제 5 커버(14)(15)로 덮으면, 상기 제 4 및 제 5 커버(14)(15)에 각각 형성된 제 2 래치(14a)와 제 2 래치홈(15a)이 걸림동작을 하게 되는 바,

상기 제 3 축(300C)과 육각너트(400)의 외부노출은 제 4 및 제 5 커버(14)(15)에 의해 차단되면서 상기 높낮이조절부재와
의 상대운동으로 LCD모니터(100)를 상하방향으로 경사조절하고 그 화면각도를 360°회전시키는 상하경사조절부재의 결
합이 완료되는 것이다.

따라서, 상기와 같은 조립을 통한 본 발명의 작용에 대하여 설명하면 다음과 같다.

먼저, 다관절 구조를 이루는 LCD모니터(100)를 360°회전시키고자 하는 경우 도 3에 도시된 바와같이, 회전부재로서 밑판
(1A)과 상판(1B)으로 이루어진 경사/회전받침대(1)에 지지된 제 1 회전체(2)의 회전에 의해 가능하게 된다.

즉, 상기 경사/회전받침대(1)에 안착된 제 1 회전체(2)는 제 1 보스(1a)를 중심축으로 회전(A방향)하게 되는 바,
상기 제 1 회전체(2)와 경사/회전받침대(1)의 상대운동으로 LCD모니터(100)의 360°회전이 가능하게 되는 것이다.

그리고, LCD모니터(100)를 좌우방향으로 경사조절시키고자 하는 경우 도 4 및 도 5에 도시된 바와같이, 좌우경사조절부
재로서 상기 제 1 회전체(2)에 고정된 축고정부(3) 사이에 위치하는 좌우경사하우징(4)이 제 1 축(300A)을 축으로 회전(B
방향)하게 되는 바,

상기 좌우경사하우징(4)의 회전에 따라 LCD모니터(100)는 좌우방향으로 경사조절이 가능하게 되는 것이다.

또한, LCD모니터(100)를 전후방향으로 위치이동시키고자 하는 경우 도 3에 도시된 바와같이, 높낮이조절부재로서 상기
좌우경사하우징(4)에는 높낮이하우징(7)이 제 1 축(300A)을 축으로 고정되고, 상기 높낮이하우징(7)에는 탄성부재(8)가
제 2 축(300B)을 축으로 서로 직교하게 고정되어 있는 바,

상기 탄성부재(8)를 내장한 이동하우징(9)이 제 2 축(300B)을 축으로 회전(C방향)하면서 상기 LCD모니터(100)를 전후방
향으로 위치이동시키게 되는 것이다.

그리고, 상기 탄성부재(8)를 덮도록 원통형으로 제작된 이동하우징(9)이 상기 탄성부재(8)와의 상대운동으로 상하방향 유
동(D방향)을 하게 되므로서, 상기 이동하우징(9)의 상하유동에 따라 LCD모니터(100)의 높낮이 조절도 가능하게 되는 것
이다.

즉, 상기 이동하우징(9)은 탄성부재(8)의 압축작용에 따라 그 상하 유동이 결정되는 바, 이는 LCD모니터(100)의 무게와
상기 탄성부재(8)를 누르는 힘간의 균형을 이용하므로서 가능하게 되어,

상기 덮개하우징(10)의 내부 상단부에 형성된 이탈방지턱(10c)에 이동하우징(9)의 하단부에 형성된 걸림돌기(9b)가 걸림
동작을 하도록 하므로서, 상하방향으로 유동하면서 LCD모니터(100)의 높낮이를 조절하는 상기 이동하우징(9)이 덮개하
우징(10)에서 이탈되는 것을 방지하였다.

한편, LCD모니터(100)를 상하방향으로 경사조절시키고자 하는 경우 도 3에 도시된 바와같이,

상기 이동하우징(9)이 제 2 회전체(13)의 경사조절편(13a)과 결합하되, 상기 경사조절편(13a)으로 관통되는 제 3 축
(300C)을 축으로 회전(E방향)하게 되므로서,

상기 제 2 회전체(13)와 이동하우징(9)의 상대운동으로 LCD모니터(100)는 상하방향으로 경사조절이 가능하게 된다.

또한, LCD모니터(100)의 화면각도를 360°회전시키고자 하는 경우 도 4 및 도 5에 도시된 바와같이, LCD모니터(100)와
결합되는 수평/수직 회전지지판(12)의 원형홈(12b)에 안착되는 제 2 회전체(13)의 회전에 의해 가능하게 된다.

즉, 상기 수평/수직 회전지지판(12)의 원형홈(12b)에 안착된 제 2 회전체(13)는 상기 원형홈(12b)의 중심부상에 돌출된
제 2 보스(12c)를 중심축으로 회전(F방향)하게 되는 바,

상기 제 2 회전체(13)와 수평/수직 회전지지판(12)의 상대운동으로 LCD모니터(100)의 화면각도는 360°회전이 가능하게
되는 것이다.

다시말해, 다관절을 가지는 본 발명의 LCD모니터(100)는, 그 경사 및 회전각도와 높이조절이 임의의 위치에서 자유로운
변경이 가능한 것이다.

발명의 효과

이상에서 설명한 바와같이 본 발명은 다관절의 경사를 가지는 평판표시기기의 경사 및 회전과 높낮이 조절장치를 구성하
여 임의의 각도와 임의의 위치에서 LCD모니터의 경사 및 회전조절과 더불어 높낮이 조절이 가능하게 하고, LCD모니터의
위치들 전후좌우 및 상하로 임의의 공간에 위치시킬수 있도록 하는 한편, 모니터 화면의 360°회전이 가능하도록 하여 사
용자가 LCD모니터의 경사 및 회전과 높낮이를 원하는 위치에 놓을수 있도록 하는등 그 사용상의 편의성을 제공하는 효과

가 있는 것이다.

(57) 청구의 범위

청구항1

LCD모니터를 360°회전시키는 회전부재와,

상기 회전부재와의 상대운동으로 LCD모니터를 좌우방향으로 경사조절시키는 좌우경사조절부재와,

상기 좌우경사조절부재와의 상대운동으로 LCD모니터를 전후방향으로 위치이동시키고 그 높낮이를 조절시키는 높낮이조절부재와,

LCD모니터와 결합하되, 상기 높낮이조절부재와의 상대운동으로 LCD모니터를 상하방향으로 경사조절하고 그 화면각도를 360°회전시키는 상하경사조절부재로 구성함을 특징으로 하는 평판표시기기의 경사 및 회전과 높낮이 조절장치.

청구항2

제 1 항에 있어서, 회전부재는, 다관절 구조를 이루는 LCD모니터를 지지하도록 밑판과 상판으로 이루어진 경사/회전받침대와,

상기 경사/회전받침대에 안착된 후 LCD모니터를 360°회전 가능하게 하는 제 1 회전체의 결합으로 구성됨을 특징으로 하는 평판표시기기의 경사 및 회전과 높낮이 조절장치.

청구항3

제 1 항에 있어서, 좌우경사조절부재는, 회전부재의 제 1 회전체에 나사의 체결로 대향되게 고정되는 L자형상의 축고정부와,

상기 축고정부 사이에 위치하면서 관통되는 일정길이의 제 1 축을 축으로 회전하여 LCD모니터를 좌우방향으로 경사조절시키는 좌우경사하우징과,

상기 축고정부의 양측면을 덮어 제 1 축의 외부노출을 차단시키도록 제 1 래치가 형성된 제 1 커버 및, 제 1 래치홈이 형성된 제 2 커버의 결합으로 구성됨을 특징으로 하는 평판표시기기의 경사 및 회전과 높낮이 조절장치.

청구항4

제 1 항에 있어서, 높낮이조절부재는, 제 1 축과 직각방향으로 이루는 제 2 축을 축으로 좌우경사하우징과 상대적으로 회전하는 높낮이하우징과,

제 2 축을 축으로 회전하여 LCD모니터를 전후방향으로 위치이동시키고, 이동하우징과의 상대운동으로 압축작용하는 탄성부재와,

원동형으로서 탄성부재를 덮도록 하되, 하단부에 형성된 걸림돌기에 의해 이탈이 방지되면서 상기 탄성부재와의 상대운동에 따라 LCD모니터의 높낮이를 조절하도록 상하방향으로 유동하는 이동하우징과,

상기 높낮이하우징 및 탄성부재와 이동하우징의 양측면을 덮도록 하되, 그 내부의 상단 일측에 이동하우징의 이탈을 방지시키는 이탈방지턱을 형성시킨 덮개하우징과,

상기 덮개하우징의 하단부에 체결되어 제 2 축 및 유각너트의 외부노출을 차단시키는 제 3 커버의 결합으로 구성됨을 특징으로 하는 평판표시기기의 경사 및 회전과 높낮이 조절장치.

청구항5

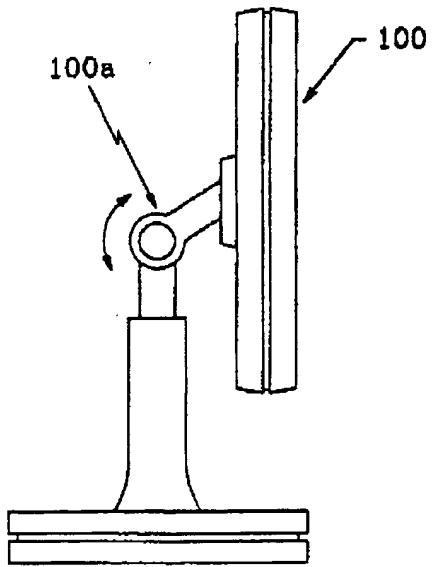
제 1 항에 있어서, 상하경사조절부재는, 나사의 체결로 LCD모니터의 후면에 결합되는 수평/수직 회전지지판과,

제 3 축으로 이동하우징과 결합되는 경사조절편을 가지되, 상기 수평/수직 회전지지판 및 이동하우징과의 상대운동으로 LCD모니터를 상하방향으로 경사조절시키고 그 화면각도를 360°회전시키는 제 2 회전체와,

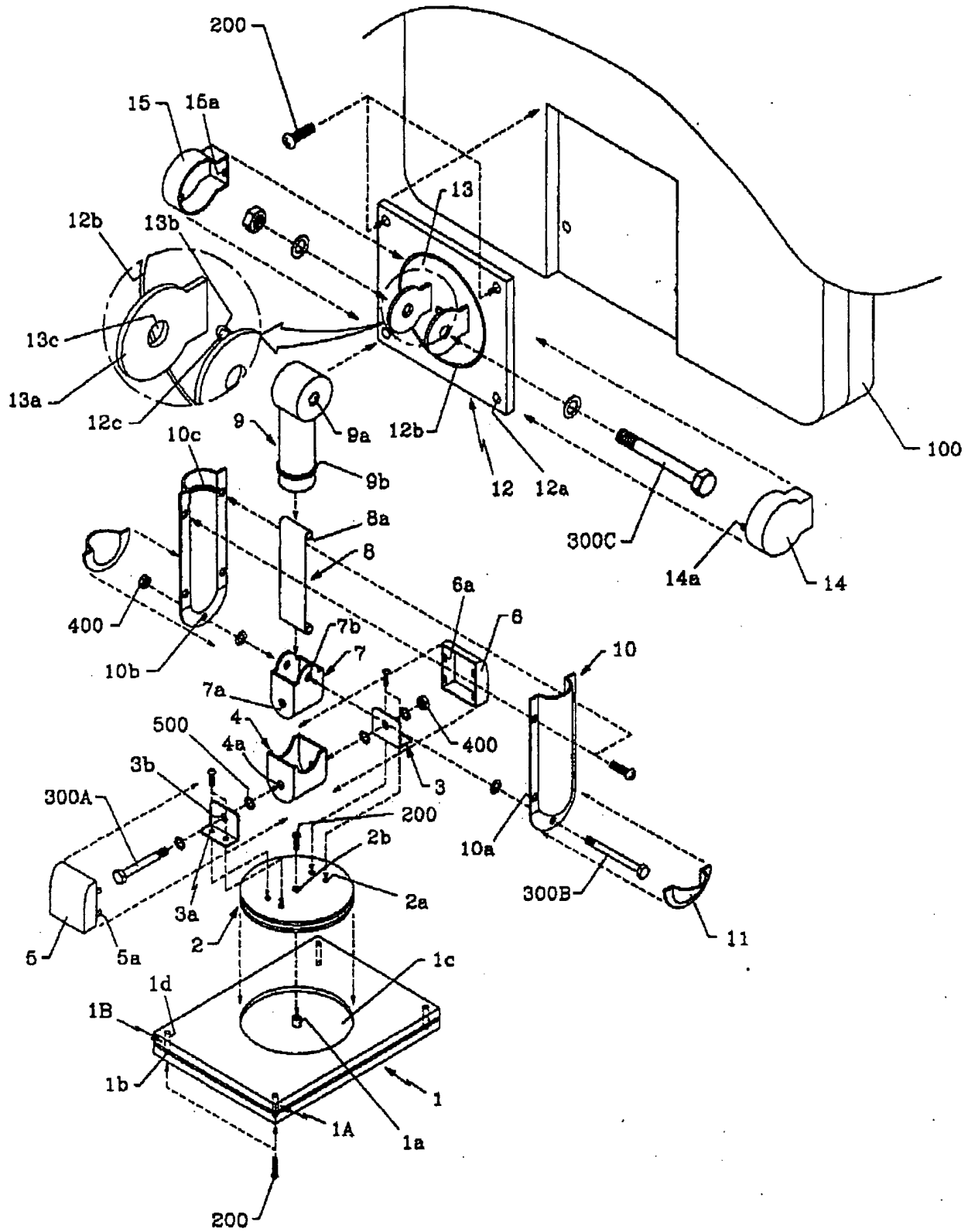
상기 이동하우징과 결합된 원형조절편의 양측면을 덮도록 제 2 래치가 형성된 제 4 커버 및, 제 2 래치홈이 형성된 제 5 커버의 결합으로 구성됨을 특징으로 하는 평판표시기기의 경사 및 회전과 높낮이 조절장치.

도면

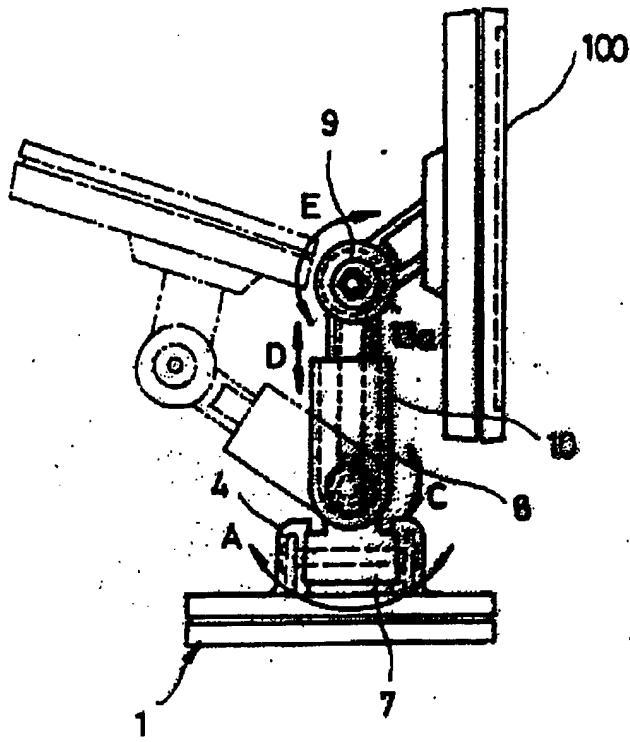
도면1



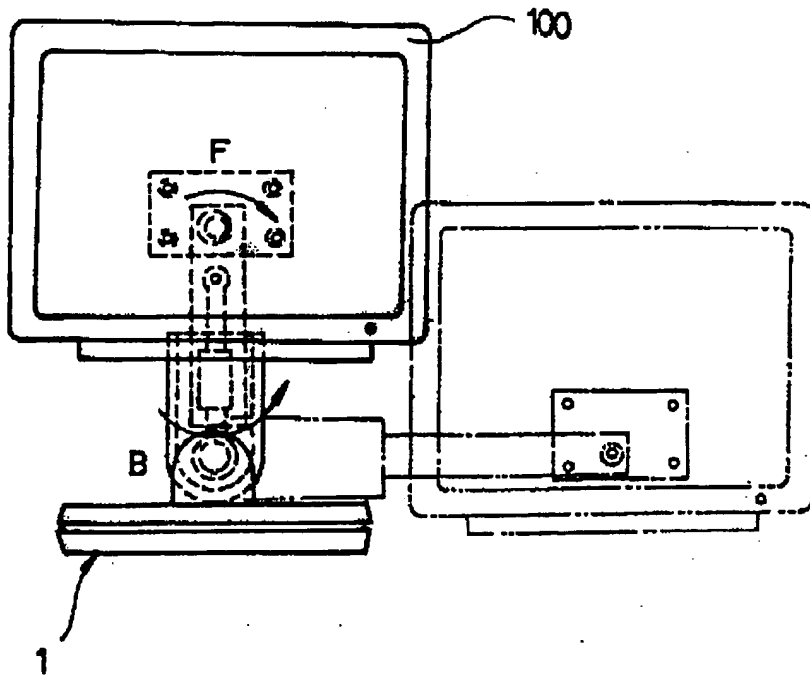
도면2



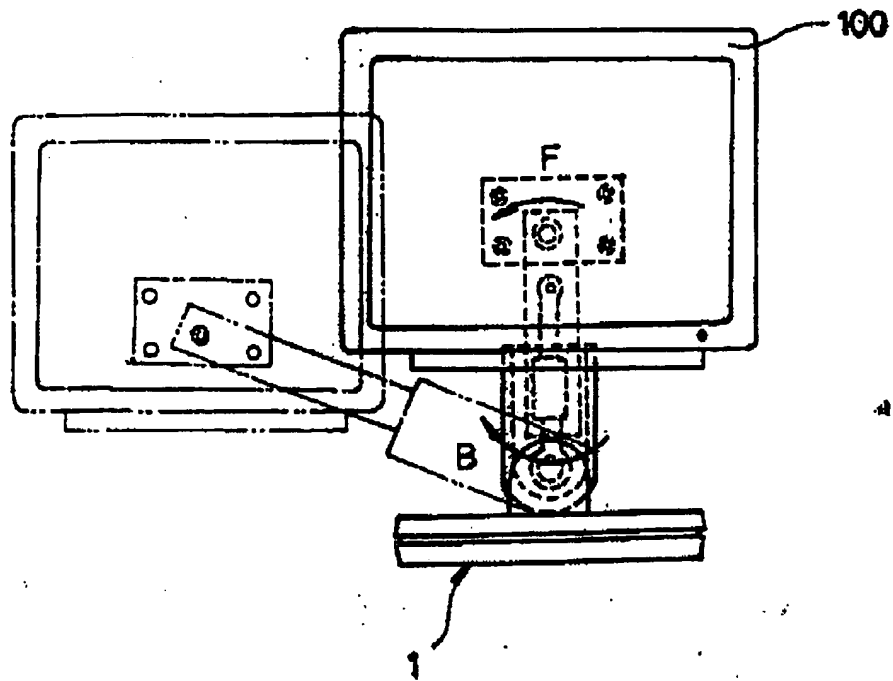
도면3



도면 1



도면 2



**This Page is Inserted by IFW Indexing and Scanning
Operations and is not part of the Official Record**

BEST AVAILABLE IMAGES

Defective images within this document are accurate representations of the original documents submitted by the applicant.

Defects in the images include but are not limited to the items checked:

- BLACK BORDERS
- IMAGE CUT OFF AT TOP, BOTTOM OR SIDES
- FADED TEXT OR DRAWING
- BLURRED OR ILLEGIBLE TEXT OR DRAWING
- SKEWED/SLANTED IMAGES
- COLOR OR BLACK AND WHITE PHOTOGRAPHS
- GRAY SCALE DOCUMENTS
- LINES OR MARKS ON ORIGINAL DOCUMENT
- REFERENCE(S) OR EXHIBIT(S) SUBMITTED ARE POOR QUALITY
- OTHER: _____

IMAGES ARE BEST AVAILABLE COPY.

As rescanning these documents will not correct the image problems checked, please do not report these problems to the IFW Image Problem Mailbox.